

高性能功能化包装膜共挤吹塑 先进装备研发

马佳圳

(广东金明精机股份有限公司, 广东 汕头 515098)

0 引言

当我们走进商场、超市和便利店, 呈现在我们面前的是包装精美、琳琅满目的商品, 商品包装以塑料薄膜包装、纸包装、金属包装、玻璃包装、木头包装为主, 其中塑料薄膜包装占比最大。尤其是食品包装, 绝大多数采用塑料薄膜包装, 无论是冷鲜肉类食品、还是风味类特色食品、以及各式火腿, 我们在采购的时候再也不用担心食物会散发出气味或是肉类食物油脂会慢慢渗透包装, 再也不用小心翼翼生怕包装会破袋, 这些曾经常常出现的问题, 如今已绝迹消声, 这得益于使用了高阻隔性薄膜。高阻隔性薄膜可防止由于氧气渗透引起的内容物氧化、氧气等气体渗透引起的微生物繁殖、香味溶剂等渗透引起的内容物变质, 从而提高内容物的储存性和保质期。

除高阻隔外, 薄膜的高性能还体现在增韧、防雾、防紫外线、耐冻、热收缩、热成型、易揭、易撕、抗穿刺、抗静电、贴体、高透气、低温封口、高温蒸煮等。如果应用在药品包装和生物制药领域, 还要求薄膜具有耐辐照、极低可提取物、低颗粒物等性能。

近年来, 随着预制菜产业、医药领域包装需求的快速增长, 高性能包装膜的市场日渐壮大, 且呈现多样化、个性化的发展趋势。作为一种功能性复合塑料薄膜, 多层共挤包装膜能够充分发挥不同材料的优势性能, 根据包装的要求进行功能性设计。多层共挤薄膜通常采用吹塑和流延工艺制备, 薄膜吹塑是将物料塑化挤出后吹胀成型, 再经冷却、牵引、卷取得到产品的过程^[1]。与流延工艺相比, 吹塑工艺具有生产效率高、设备成本低、材料损耗低等优点, 更加适合多配方、小批量的柔性生产。目前, 常规3、5、7层包装膜的多层共挤吹塑技术已相对成熟, 但9层以上的高

性能包装膜共挤吹塑技术和装备市场仍处于长期被几家国外公司垄断的局面。广东金明精机股份有限公司(以下称金明公司)近年来研制了上吹、下吹、三泡法9层和11层共挤吹塑先进装备, 以9层共挤为代表的高性能功能化包装膜共挤吹塑先进装备已销售出口到美国、法国、印度、巴基斯坦等国家, 打破了国外公司垄断技术和市场的局面。金明公司牵头完成的“高性能功能化包装膜共挤吹塑先进装备研发与应用”获2023年度中国轻工联合会科技进步一等奖。由于篇幅限制, 本文仅介绍9层共挤上吹和11层共挤下吹先进装备研发。

1 9层共挤上吹先进装备研发

9层共挤上吹生产工艺是指9台单螺杆挤出机将多种塑料原料塑化后在9层共挤机头内复合, 经同一个环状口模挤出、吹胀成筒状, 由膜泡内、外冷却风环冷却成型, 人字夹板将筒膜夹扁成片状, 片状薄膜经牵引, 最后卷绕成膜卷。上吹法生产的产品纵横向适度取向, 刚性和厚薄均匀性优良, 适合复合基材和直接制袋应用, 推荐厚度范围30~200 μm。

金明公司研制的9层共挤上吹先进装备由9台单螺杆挤出机, 9层共挤套碟组合式共挤机头, 风量式自动三风口风环, 自适应膜泡大小开合的稳泡器, 碳纤维导辊构成的人字夹板, 370°往复旋转的水平旋转牵引装置, 自动对中纠偏装置, 第一、二牵引装置, 中心、表面、中心加表面3种收卷模式可选择的收卷机, 高度集成的数字化控制系统, 集中供料系统(图1, 图2), 便捷维修装置, 横向测厚装置, 称重喂料装置, 供、排风装置, 供回水装置和塔架共17个模块组成, 整机按照CE安全标准研制。9层共挤上吹设备可提供生产200~3 200 mm折径制品的机型, 制品折径200 mm

的机型主要用于实验，最低产量 $<10\text{ kg/h}$ ；制品折径 3200 mm 的机型，产量 $>1\,000\text{ kg/h}$ 。9层共挤上吹装备的先进性在于围绕薄膜的精度、装备生产效率、装备智能化方面进行了多项技术创新。



图1 上吹9层共挤设备挤出系统



图2 上吹9层共挤设备交付美国客户

1.1 创新点一：高兼容、短流程的多层共挤关键技术

先进装备要解决的核心问题：多层共挤采用的传统屏障螺杆在加工PA、EVOH等热敏性材料时，易造成熔体局部温度过高，从而影响制品的外观与性能，限制了9层以上的多层共挤装备在薄膜结构设计灵活性的优势。此外，面对包装膜多层化的发展趋势，形体庞大、层数受限、层厚不均是模头开发亟待突破的瓶颈。

本项目发明了屏障间隙可调的后卸式兼容性螺杆，该兼容性螺杆的屏障位置为锥度设计，通过改变减速器输出轴尾端套筒零件的插入深度来调整螺杆的轴向位置，进而影响螺杆与机筒的锥面间隙，从而实现屏障间隙的可控调节。在加工EVOH等热敏性塑料时，增加最小屏障间隙值可缓解局部压力的升高，有效避免熔体局部温度过高，大大增强了机组的物料适应性，使得配方调节更加灵活。此外，后卸式的螺杆设计使螺杆可从减速器螺杆套中向后抽出拆卸，无需断开挤出机和机头，2 h可更换一条螺杆，而传统前拔式的螺杆拆卸需要将挤出机和连接的机头断开、移出，再拆除流道、换网器，拔出螺杆后又要重新安装，最少需要1天时间，并且二次安装存在漏料风险，因此螺杆后卸式的挤出机可大幅提高机组的维护效率。

为了缩短熔体的热历程，避免PA、EVOH等热敏性材料在机头内长时间停留形成晶点、黑点，降低薄膜性能，本项目发明了一种套碟组合式机头（见图3）。该发明将传统叠加式机头结构集成到同心套筒式多层共挤机头中，机头的直径或高度不会由于挤出层数的增加而同比例增大，且机头所用合金钢材量大大减少，低形体、短流程、低成本的特性凸显。

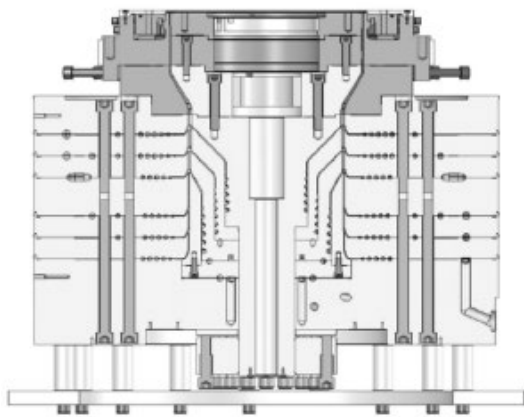


图3 套碟组合式机头

1.2 创新点二：三风口风环高效冷却关键技术

上吹工艺采用空气冷却，俗称风冷，双风口风环是目前使用最广泛的空气冷却装置。风环要求出风均匀并且压力稳定，为了提升薄膜的厚度精度，设备厂商发明了风量或风温单独可调的风环，可将薄膜的厚度误差控制到 $\leq\pm 3\%$ 。膜泡冷却是影响薄膜产量的重

要因素^[2]，为提升冷却效率，气温高时可通过冷媒将风的温度下降到11℃，由于空气的热导率低于水，因此相同幅宽的上吹机组产量比下吹机组和流延机组要稍低。为了提升机组的产能，通常要加大机型幅宽，但机型越大，成本就越高。本装备的先进性在于发明了三风口高效冷却风环（见图4），风环带有升降装置，可根据吹胀比、产量、熔体强度等工艺因素进行高度调节。



图4 三风口风环

三风口风环从下往上的三个出风口中，第一风口起预冷作用；第二风口起气垫作用，保证膜泡和风环之间有稳定的间隙；第三风口起强冷作用。三风口风环各出风口的出风量需要根据膜泡的稳定性来调整，通常的比例为20%，10%，70%。三风口风环采用渐进式冷却，高阻隔膜配方中PA和EVOH熔体强度渐进式提升，进入第三风口时，能够承受大风量冲击。对比双风口风环，三风口风环冷却效率提升30%~40%，制品折径3 200 mm机型的机头口模直径 $\Phi 700$ mm，最大产量 $>1\ 000$ kg/h。

除上述创新点外，9层共挤上吹装备还采用了先进的计算机集成制造技术，例如：机头设计应遵循流变学的理论，而不同的材料其流变特性差别很大，熔体流动指数（MFI）实质上是原料公司用来表征一族树脂里的聚合物特征的一个单点黏度，大多数树脂是根据MFI做交易的。^[3]为提升9层共挤装备配方应用

的灵活性，通过模拟不同MFI材料的流变特性，优化了机头设计；螺杆、风环、冷辊、水平旋转牵引等装置也采用了计算机集成制造技术，提升了装备质量和精度；采用数字化计算机集中控制系统、横向厚度控制系统、红外传感技术对膜泡的形态进行控制（见图5），提升了薄膜的厚度精度，使薄膜的厚度误差 $\leq \pm 3\%$ ；研制无损智能收卷机、自动称重喂料装置等，共同提升了整机智能控制，满足装备适应多配方、小批量柔性生产的需求。



图5 膜泡形态控制

2 11层共挤下吹水冷先进装备研发

PA和PE共挤结构的高阻隔食品包装用薄膜能满足100℃以内常规杀菌的要求，121℃高温杀菌用薄膜需要采用PA和PP共挤结构，135℃高温杀菌薄膜目前需要采用复合工艺生产，主要原因是黏合树脂的耐温性不够。上吹工艺很难加工PA和PP共挤结构配方，主要问题是PP熔体强度弱，膜泡往上吹时容易坍塌，下吹水冷工艺可解决此问题。下吹水冷工艺通过水环冷却膜泡，水温可低至8℃，高温熔体被急冷，薄膜纵向轻微取向，韧性和透明度极佳，适合进行二次拉伸，通常应用于食品包装用拉伸底膜和底封筒膜（见图6）。近年来用于抗体类药物、疫苗、血液制品、重组蛋白类药物、细胞治疗类药物生产的生物膜（见图7）也越来越采用下吹水冷工艺生产。

金明公司研制的11层共挤下吹先进装备由11台单螺杆挤出机，11层共挤套碟组合式共挤机头，风温式自动单风口风环，水气分离式真空水环，碳纤维导辊构成的人字夹板，370°往复旋转的水平牵引装置，

自动对中纠偏装置，第一、二牵引装置，薄膜平整装置，中心、表面、中心加表面3种收卷模式可选择的收卷机，高度集成的数字化控制系统，集中供料系统，便捷维修装置，横向测厚装置，称重喂料装置，供风装置，供回、水装置和机架共18个模块组成。除水环外，各模块和上吹工艺完全一致。金明公司可提供生产200~1 500 mm折径制品的机型，制品厚度范围60~380 μm 。



图6 下吹工艺生产的拉伸底膜



图7 血液制品用生物膜

由于往下牵引，膜的自重、水的重量、水流和气流的不稳定等造成膜泡波动的因素叠加，自溢式水环难以生产1 100 mm以上折径的薄膜，因此下吹水冷工艺机型的幅宽受到限制。为增加机型宽度并提升单机产能，金明公司发明了水气分离式真空水环（见图8），原理和流延工艺冷却方式相似。流延的冷却原理是平模头挤出的熔体被流延辊冷却，流延辊内有螺旋水道，熔体和水间接进行热交换，为保证熔体很好地贴辊，在平模头的一侧安装有真空箱，通过抽真空形成负压来保证熔体和流延辊良好贴辊。水气分离式真空水环有一主一辅两路冷却水，主冷却水在冷却水套

内壁的螺旋水道内密闭循环，水温设定在8 $^{\circ}\text{C}$ ，水流量大、流速快，起主冷却作用；辅冷却水直接接触膜泡，水温设定在15 $^{\circ}\text{C}$ ，起到辅助冷却和润滑作用；在水环的下部设有抽气口、排水口和密封环，抽气产生的真空吸附力不仅将水和气抽走，进行水气分离，还使得密封环内的柔性材料与膜泡产生摩擦力，抵消膜泡自重，保证熔体和水环内壁贴紧，冷却效果稳定。水气分离式真空水环不仅提升了冷却效率，还可生产最大折径1 500 mm的薄膜，同时提升了制品厚度，可满足特殊用途生物膜的生产。

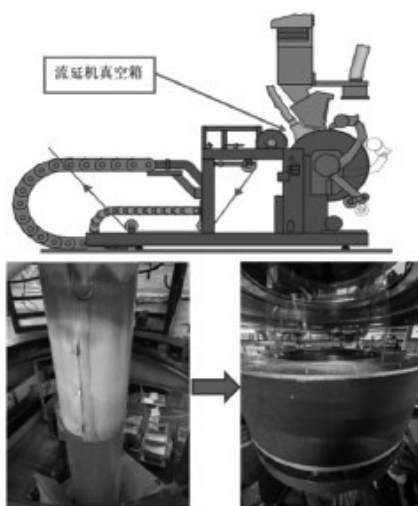


图8 普通水环和水气分离式真空水环

此外，11层共挤下吹装备还采用了弹性可调模唇、自动风环、消除膜面凹兜的退火平整装置等先进技术，薄膜的厚度误差 $\leq \pm 3\%$ （见图9），解决了过去下吹水冷工艺生产的薄膜厚度误差大，容易荡边等工艺难题。

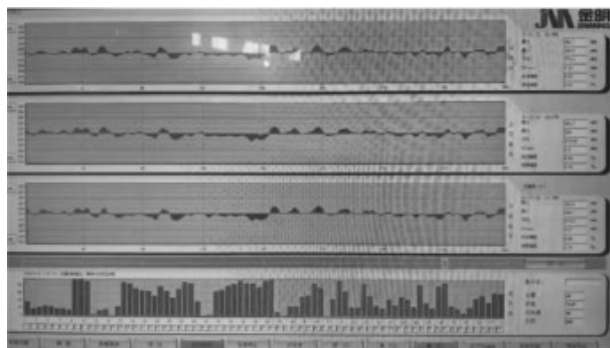


图9 薄膜的厚度曲线

表1是经广东省潮州市质量监督检测所国家食品软包装产品及设备质量检验检测中心（广东）检验的

11层共挤下吹先进装备生产的高性能膜，报告表明：本装备生产的高性能包装膜符合Q/JJ 1-2019《包装用多层共挤膜、袋》的通用检验标准，薄膜水蒸气透过率仅为2个单位，氧气透过量仅为1个单位，力学性能远高于标准值。



图 10 生产中的 11 层共挤下吹先进装备

3 结语

(1) 2023年，我国塑料制品行业整体向着功能化、轻量化、精密化、生态化、智能化的“五化”创新方向发展，数字化转型进程加速推进。金明公司研制的9层上吹和11层下吹先进装备及关键技术，在提质增效的同时还提升了装备柔性化、智能化能力，符合“五化”发展方向。

(2) 计算机集成制造，自动风环、红外传感技术对膜泡的形态进行控制，提升了膜的厚度精度，薄膜的厚度误差 $\leq\pm 3\%$ ，解决了吹塑法生产的薄膜厚度误差大的问题。

(3) 装备所生产的高性能膜经相关机构检测，各项性能指标达到国家标准要求，多项性能指标远远优于国家标准。

(4) 绿色环保、可持续发展，高阻隔包装的循环利用是行业发展方向。

表 1 检验报告

产品	检验项目	单位	国家标准	检验结果
层结构为：PA/TIE/PE/TIE/PA/EVOH/PA/TIE/PE/PE/MPE 11层膜，厚度299 um	水蒸气透过率	$g/(m^2 \cdot 24 h)$	6	2
	氧气透过量	$cm^3/(m^2 \cdot 24 h \cdot 0.1 MPa)$	20	1
	拉断力	N	纵向： ≥ 30	157
			横向： ≥ 24	146
	断裂标称应变	%	纵向： ≥ 300	369
			横向： ≥ 300	361
	热合强度	N/15mm	≥ 20	纵向：92 横向：93
	直角撕裂强度	kN/m	纵向： ≥ 90	122
			横向： ≥ 90	117

参考文献：

[1] 徐艳滕. 吹塑薄膜数值模拟研究进展[J]. 塑料科技, 2015,43(3):88-91.
 [2] HOMANN C, WINDECK C, HENNIGS M. Increased output of blown film extrusion lines by using a cooling sleeve[C]/

AIP Conference Proceedings, 2014, 1593(1):111-115.

[3] [美] 贝尔德 (Barrd, D.G.), [美] 科利斯 (Collias, D.I.). 聚合物加工设计与原理 [M]. (西鹏等译) 北京: 化学工业出版社, 2003.12:57-58.

